

Архангельск (8182)63-90-72
Астана (7172)727-132
Астрахань (8512)99-46-04
Барнаул (3852)73-04-60
Белгород (4722)40-23-64
Брянск (4832)59-03-52
Владивосток (423)249-28-31
Волгоград (844)278-03-48
Вологда (8172)26-41-59
Воронеж (473)204-51-73
Екатеринбург (343)384-55-89
Иваново (4932)77-34-06

Ижевск (3412)26-03-58
Иркутск (395)279-98-46
Казань (843)206-01-48
Калининград (4012)72-03-81
Калуга (4842)92-23-67
Кемерово (3842)65-04-62
Киров (8332)68-02-04
Краснодар (861)203-40-90
Красноярск (391)204-63-61
Курск (4712)77-13-04
Липецк (4742)52-20-81
Киргизия (996)312-96-26-47

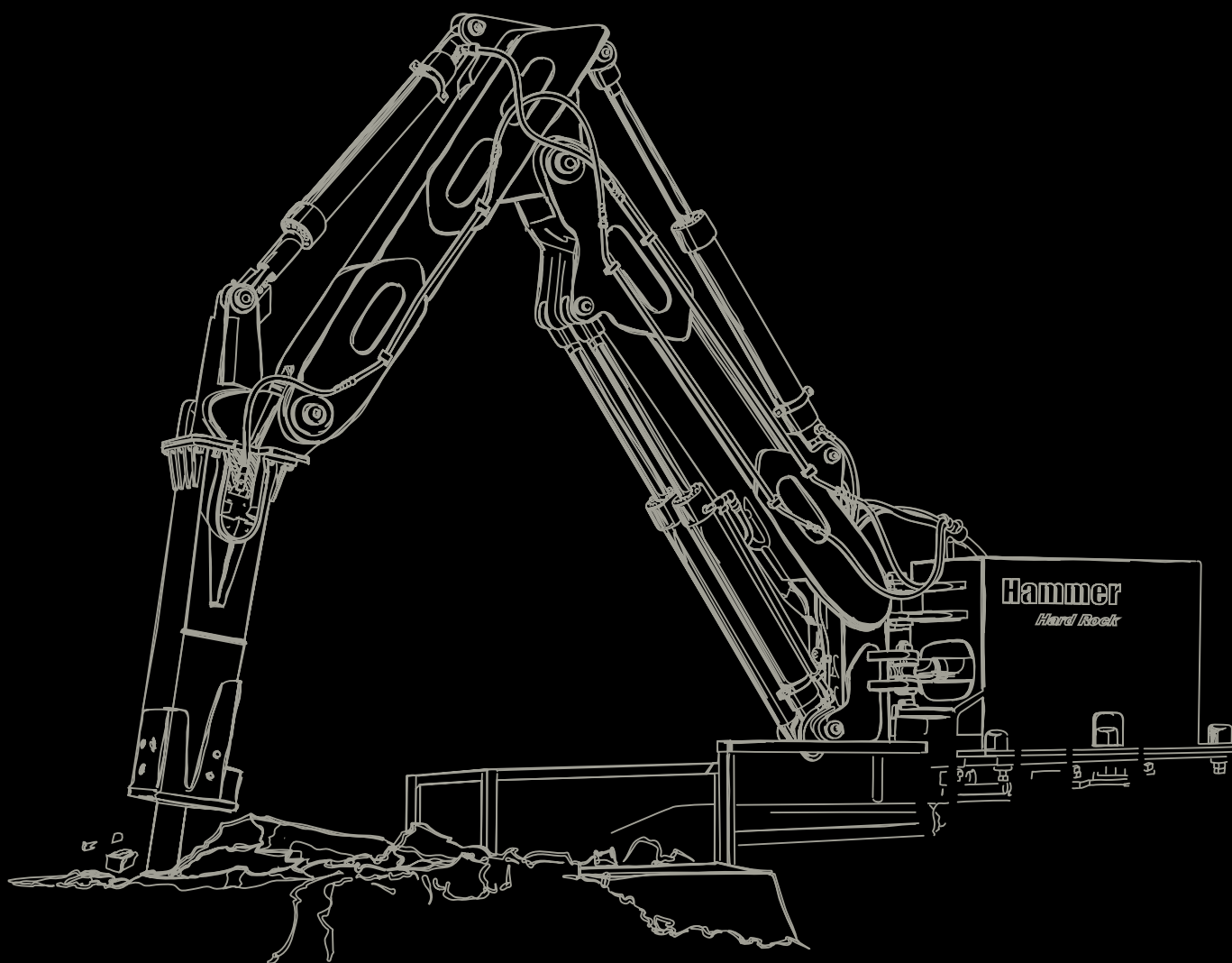
Магнитогорск (3519)55-03-13
Москва (495)268-04-70
Мурманск (8152)59-64-93
Набережные Челны (8552)20-53-41
Нижний Новгород (831)429-08-12
Новокузнецк (3843)20-46-81
Новосибирск (383)227-86-73
Омск (3812)21-46-40
Орел (4862)44-53-42
Оренбург (3532)37-68-04
Пенза (8412)22-31-16
Казахстан (772)734-952-31

Пермь (342)205-81-47
Ростов-на-Дону (863)308-18-15
Рязань (4912)46-61-64
Самара (846)206-03-16
Санкт-Петербург (812)309-46-40
Саратов (845)249-38-78
Севастополь (8692)22-31-93
Симферополь (3652)67-13-56
Смоленск (4812)29-41-54
Сочи (862)225-72-31
Ставрополь (8652)20-65-13
Россия (495)268-04-70

Сургут (3462)77-98-35
Тверь (4822)63-31-35
Томск (3822)98-41-53
Тула (4872)74-02-29
Тюмень (3452)66-21-18
Ульяновск (8422)24-23-59
Уфа (347)229-48-12
Хабаровск (4212)92-98-04
Челябинск (351)202-03-61
Череповец (8202)49-02-64
Ярославль (4852)69-52-93

<https://hmrus.nt-rt.ru> || hmm@nt-rt.ru

Стационарные манипуляторные установки



Применение манипуляторных установок **Hammer**

Ультракомпактные В- и Z-серии и компактные D- и G-серии

Манипуляторные установки ультракомпактной и компактной серий предназначены для использования на мобильных и стационарных щековых дробилках, конусных дробилках малой производительности. Установки применяются для устранения заторов в дробильных камерах и разблокирования питателя.

Компактный дизайн, малый вес и различные конфигурации ультракомпактной и компактной серий позволяет размещать манипуляторные установки с гидравлическим молотом на дробильных установках, в ограниченном пространстве и на мобильных дробильно-сортировочных комплексах, не изменяя транспортные габаритные размеры.



Манипуляторы малой С-серии

Манипуляторные установки малой серии предназначены в первую очередь для использования на стационарных щековых дробилках средней производительности. Основное назначение данной серии – это разрушение негабарита в питателях и камерах дробления.

Применение манипуляторных установок повышает производительность комплекса за счёт сокращения времени простоя из-за попадания негабарита в камеру дробления, позволяет использовать более крупные куски породы, снизить количество обслуживающего персонала и повысить общую безопасность работ.

Манипуляторы средней S-, M- и XM-серии

Предназначены для потокового дробления негабарита на приёмных решетках питателей щековых и конусных дробильных комплексов средней производительности, для разрушения материала до габаритного размера.

Использование манипуляторов для потокового дробления значительно повышает производительность комплекса и качество подаваемого для дробления материала, позволяет отказаться от дополнительного вторичного дробления негабарита в карьере экскаватором с гидравлическим молотом.



Манипуляторы тяжёлой L- и XL-серии

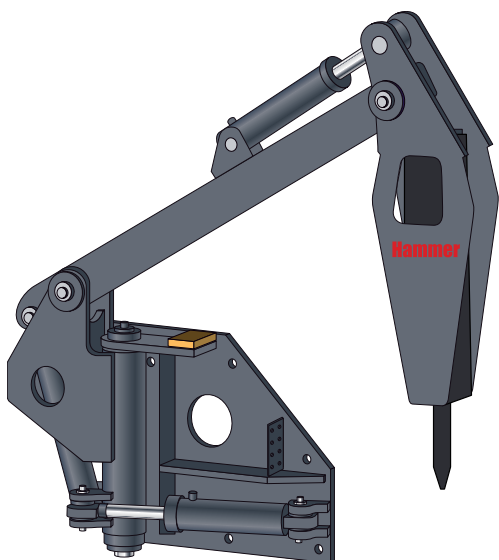
Манипуляторы тяжёлой серии специально разработаны для нужд горной промышленности, предназначены для установки на приёмные бункеры и применяются для оперативного устранения завалов породы в питателе.

Возможность установки тяжёлых гидравлических молотов весом до 4 тонн позволяет исключить дополнительные буровзрывные работы и производить разрушение негабарита непосредственно в приёмном бункере. Большая зона досягаемости, высокая производительность манипуляторных установок с лёгкостью обеспечивает потребности крупных горно-обогатительных комбинатов и добывающих карьеров.

Манипуляторные установки **Hammer** В- & Z-серии

Ультеракомпактная В-серия манипуляторов имеет малый вес и небольшие геометрические размеры, позволяющие размещать манипулятор с гидравлическим молотом в непосредственной близости от зева щековой дробилки. Модель В 125 идеально подходит для монтажа на боковую стенку дробильной камеры и предназначена для устранения заторов в дробильной камере.

Ультеракомпактная В-серия применяется на мобильных дробильно-сортировочных комплексах и имеет возможность работы от штатной гидравлической системы. Манипуляторные установки В-серии возможно использовать на стационарных щековых дробилках малой производительности.

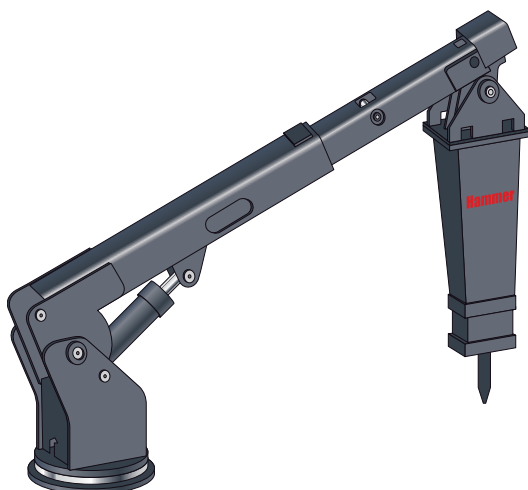


| Технические характеристики | В 125 |
|----------------------------------|--------------|
| Вес установки, кг ⁽¹⁾ | 485 |
| Применяемый гидромолот | НВ 10, НВ 20 |
| Максимальная досягаемость (М), м | 2,0 |
| Рабочая досягаемость (Н), м | 1,2 |
| Вертикальная досягаемость (V), м | 1,1 |
| Рабочий угол поворота, ° | 95 |
| Максимальный угол поворота, ° | 95 |
| Насосная станция | НА 18 |

⁽¹⁾ не включая вес гидромолота

Компактная Z-серия манипуляторов обладает широкими возможностями для применения на мобильных дробильных комплексах, стационарных щековых дробилках и приёмных бункерах питателей. Благодаря телескопическому выдвиганию рукояти и полноповоротному вращению, манипуляторная установка Z 250 обладает большой рабочей площадью и зоной максимальной досягаемости.

Компактная конструкция, малый вес и возможность использования гидромолотов весом до 400 кг делает манипуляторные установки Z-серии оптимальным решением для дробильно-сортировочных установок вторичной переработки и дробления горных пород.



| Технические характеристики | Z 250 |
|----------------------------------|----------------------------|
| Вес установки, кг ⁽¹⁾ | 1100 |
| Применяемый гидромолот | НВ 40, НВ 50, НВ 60, НВ 80 |
| Максимальная досягаемость (М), м | 3,9 |
| Рабочая досягаемость (Н), м | 2,7 |
| Вертикальная досягаемость (V), м | 0,9 |
| Рабочий угол поворота, ° | 360 |
| Максимальный угол поворота, ° | 360 |
| Насосная станция | НА 18 |

⁽¹⁾ не включая вес гидромолота

Манипуляторные установки **Hammer D- & G-серии**

Двух-, трёх- и четырёх-секционные манипуляторные установки D-серии обладают наиболее широким изменяемым диапазоном рабочей глубины и максимальной досягаемости. Модульная конструкция рукоятей позволяет установить на стрелу одну, две или три дополнительные секции рукояти, увеличивая или уменьшая рабочую зону в зависимости от необходимой конфигурации манипуляторной установки.

Полноповоротное вращение и установка двух или трёх дополнительных рукоятей позволяют манипуляторной установке принимать гибкую конфигурацию рабочего оборудования, в том числе работать гидравлическим молотом в вертикальном положении под основанием манипуляторной установки. Для уменьшения количества деталей, запасных частей и расходных материалов все дополнительные секции, цилиндры, пальцы и втулки сделаны взаимозаменяемыми.

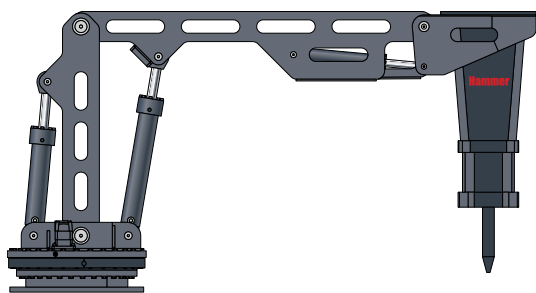


| Технические характеристики | D 290 | D 300 | D 425 |
|----------------------------------|----------------------|-------|-------|
| Вес установки, кг ⁽¹⁾ | 1000 | 1630 | 1870 |
| Применяемый гидромолот | НВ 60, НВ 80, НВ 100 | | |
| Максимальная досягаемость (М), м | 4,2 | 4,6 | 6,9 |
| Рабочая досягаемость (Н), м | 2,9 | 2,9 | 4,2 |
| Вертикальная досягаемость (V), м | 1,8 | 2,6 | 3,8 |
| Рабочий угол поворота, ° | 360 | | |
| Максимальный угол поворота, ° | 360 | | |
| Насосная станция | НА 18 | | |

⁽¹⁾ не включая вес гидромолота

Манипуляторные установки G-серии предназначены для использования в зонах с ограниченной высотой, тоннелях и подземных горных выработках. Конструкция манипуляторной установки обеспечивает широкую зону работы гидравлического молота в вертикальном положении при минимальной высоте помещения в 1,7 метра от уровня установки манипулятора.

Возможен монтаж манипулятора на низкопрофильное транспортное средство для мобильного применения в условиях ограниченной высоты. Питание манипуляторной установки осуществляется как от собственной насосной станции, так и от гидравлической системы транспортного средства.



| Технические характеристики | G 330 |
|----------------------------------|--------------|
| Вес установки, кг ⁽¹⁾ | 1310 |
| Применяемый гидромолот | НВ 60, НВ 80 |
| Максимальная досягаемость (М), м | 4,4 |
| Рабочая досягаемость (Н), м | 3,4 |
| Вертикальная досягаемость (V), м | 1,7 |
| Рабочий угол поворота, ° | 360 |
| Максимальный угол поворота, ° | 360 |
| Насосная станция | НА 18 |

⁽¹⁾ не включая вес гидромолота

Манипуляторные установки **Hammer** С-серии

Манипуляторные установки С-серии разработаны для применения на стационарных щековых дробилках средней и большой производительности. Основные виды работ для данной серии – это устранение заторов и завалов в питателе щековой дробилки, разрушение застрявшего негабарита в камере дробления и предварительное дробление негабарита в приёмном бункере.

Применение гидравлических молотов весом до 1100 кг на моделях С 350, С 400 и С 450 позволяет использовать их для эффективного дробления больших кусков негабарита.

Большая горизонтальная досягаемость и угол поворота до 170 градусов обеспечивают широкую горизонтальную и вертикальную площадь покрытия, что позволяет подобрать оптимальную конфигурацию оборудования для различных дробильных установок и видов работ. Небольшой вес манипуляторных установок позволяет разместить манипулятор на конструкции дробильного узла или в непосредственной близости от дробильной камеры.



Преимущества

- Широкий модельный ряд
- Надёжная и проверенная конструкция
- Возможность установки гидравлических молотов до 1100 кг
- Квадратный профиль металлоконструкций рабочего оборудования
- Поворот стрелы гидравлическими цилиндрами

| Технические характеристики | С 285N | С 320N | С 350 | С 400 |
|----------------------------------|-----------------------------|--------|-----------------------|-------|
| Вес установки, кг ⁽¹⁾ | 1320 | 1370 | 2500 | 2550 |
| Применяемый гидромолот | НВ 50, НВ 60, НВ 80, НВ 100 | | НВ 80, НВ 100, НВ 140 | |
| Максимальная досягаемость (М), м | 4,7 | 5,2 | 5,4 | 5,8 |
| Рабочая досягаемость (Н), м | 3,2 | 3,5 | 3,9 | 4,3 |
| Вертикальная досягаемость (V), м | 3,3 | 3,8 | 3,8 | 4,3 |
| Рабочий угол поворота, ° | 140 | | | |
| Максимальный угол поворота, ° | 170 | | | |
| Насосная станция | НА 18 | | НА 30 | |

⁽¹⁾ не включая вес гидромолота

| Технические характеристики | С 450 | С 500 | С 550 | С 600 |
|----------------------------------|-----------------------|--|-------|-------|
| Вес установки, кг ⁽¹⁾ | 2600 | 2650 | 2700 | 2750 |
| Применяемый гидромолот | НВ 80, НВ 100, НВ 140 | НВ 50, НВ 60, НВ 80, НВ 100, НВ 80, НВ 100 | | |
| Максимальная досягаемость (М), м | 6,3 | 7,0 | 7,3 | 7,7 |
| Рабочая досягаемость (Н), м | 4,6 | 5,6 | 5,8 | 6,2 |
| Вертикальная досягаемость (V), м | 4,6 | 5,0 | 5,2 | 5,7 |
| Рабочий угол поворота, ° | 140 | | | |
| Максимальный угол поворота, ° | 170 | | | |
| Насосная станция | НА 30 | | | |

⁽¹⁾ не включая вес гидромолота

Манипуляторные установки **Hammer S- & M-серии**

Манипуляторные установки S- и M-серий разработаны для продолжительной работы и тяжёлых нагрузок и используются для потокового дробления негабарита на колосниковых решётках приёмных бункеров. Порода после буровзрывных работ доставляется непосредственно на приемную решетку бункера, минуя стадию вторичного дробления. Оставшийся негабарит оперативно разрушается гидравлическим молотом до необходимого размера.

Разрушение негабарита на потоковом дроблении происходит методом ударного разрушения с применением тупого рабочего инструмента. Мощность и производительность гидравлического молота, установленного на манипуляторной установке, должна обеспечивать быстрое разрушение негабарита на колосниковой решетке приемного бункера. Серии манипуляторов S и M идентичны по рабочей зоне, но отличаются массой манипуляторных установок, максимальной грузоподъёмностью и массой устанавливаемого гидравлического молота.



Преимущества

- Хорошее соотношение веса и грузоподъёмности
- Возможность установки гидравлических молотов до 1700 кг
- Треугольная форма металлоконструкций стрелы
- Поворот стрелы гидравлическими цилиндрами
- Подходит для потокового дробления негабарита

| Технические характеристики | S 440 | S 550 | S630 |
|----------------------------------|------------------------|-------|------|
| Вес установки, кг ⁽¹⁾ | 3750 | 4250 | 4400 |
| Применяемый гидромолот | НВ 100, НВ 140, НВ 180 | | |
| Максимальная досягаемость (М), м | 6,7 | 7,8 | 8,9 |
| Рабочая досягаемость (Н), м | 4,8 | 5,9 | 6,5 |
| Вертикальная досягаемость (V), м | 3,6 | 4,9 | 5,8 |
| Рабочий угол поворота, ° | 140 | | |
| Максимальный угол поворота, ° | 170 | | |
| Насосная станция | НА 37 | | |

⁽¹⁾ не включая вес гидромолота

| Технические характеристики | M 440 | M 550 | M 630 |
|----------------------------------|------------------------|-------|-------|
| Вес установки, кг ⁽¹⁾ | 5500 | 6400 | 6700 |
| Применяемый гидромолот | НВ 140, НВ 180, НВ 240 | | |
| Максимальная досягаемость (М), м | 7,0 | 7,9 | 8,9 |
| Рабочая досягаемость (Н), м | 4,8 | 5,9 | 6,6 |
| Вертикальная досягаемость (V), м | 3,8 | 5,0 | 5,8 |
| Рабочий угол поворота, ° | 140 | | |
| Максимальный угол поворота, ° | 170 | | |
| Насосная станция | НА 37, НА 45 | | |

⁽¹⁾ не включая вес гидромолота

Манипуляторные установки **Hammer** ХМ-серии

Манипуляторные установки ХМ-серии наиболее универсальны в применении и рекомендованы к использованию на потоковом дроблении негабарита на колосниковых решётках, на закрытых горных работах, карьерах и открытых горных выработках. Также конструкция манипуляторов допускает использование на стационарных щековых и гирационных конусных дробилках.

Модульная система манипуляторов позволяет подобрать оптимальный радиус работы и зону досягаемости. С помощью взаимозаменяемых стрел и рукоятей различной длины возможно конфигурировать рабочую площадь в соответствии с требованиями работ, применяя один манипулятор на различных объектах работы.

Все манипуляторные установки ХМ-серии способны работать при высокой нагрузке в течение продолжительного времени. Специальные модели с индексом HD имеют увеличенный запас прочности и способны работать с тяжёлыми гидромолотами на дробильных комплексах с высокой производительностью.



Преимущества

- Модульная конструкция
- Квадратное сечение конструкций рабочего оборудования
- Коническое крепление пальцев
- Возможность установки гидравлических молотов до 2500 кг
- Высокая взаимозаменяемость запасных частей
- Круглое основание

| Технические характеристики | ХМ300 | ХМ500 | ХМ600 | ХМ700 | ХМ750 |
|----------------------------------|------------------------|-------|-------|-------|-------|
| Вес установки, кг ⁽¹⁾ | 5500 | 6450 | 6650 | 7350 | 6850 |
| Применяемый гидромолот | НВ 140, НВ 180, НВ 240 | | | | |
| Максимальная досягаемость (М), м | 5,9 | 7,7 | 8,7 | 9,7 | 10,1 |
| Рабочая досягаемость (Н), м | 3,7 | 5,6 | 6,5 | 7,4 | 8,0 |
| Вертикальная досягаемость (V), м | 2,8 | 4,8 | 5,8 | 6,8 | 6,5 |
| Рабочий угол поворота, ° | 140 | | | | |
| Максимальный угол поворота, ° | 170 | | | | |
| Насосная станция | НА 37, НА 45 | | | | |

⁽¹⁾ не включая вес гидромолота

| Технические характеристики | ХМ850 | ХМ950 | ХМ500HD | ХМ600HD | ХМ750HD |
|----------------------------------|------------------------|-------|----------------|---------|---------|
| Вес установки, кг ⁽¹⁾ | 7750 | 7950 | 7250 | 7400 | 7800 |
| Применяемый гидромолот | НВ 140, НВ 180, НВ 240 | | НВ 240, НВ 330 | | |
| Максимальная досягаемость (М), м | 11,0 | 11,7 | 8,0 | 9,0 | 10,4 |
| Рабочая досягаемость (Н), м | 8,9 | 9,8 | 5,5 | 6,4 | 7,9 |
| Вертикальная досягаемость (V), м | 7,5 | 8,2 | 5,1 | 6,1 | 6,8 |
| Рабочий угол поворота, ° | 140 | | | | |
| Максимальный угол поворота, ° | 170 | | | | |
| Насосная станция | НА 37, НА 45 | | НА 45, НА 55 | | |

⁽¹⁾ не включая вес гидромолота

Манипуляторные установки **Hammer** L- & XL-серии

Стационарные гидравлические манипуляторы L- и XL-серии разработаны специально для нужд горношахтной и обогащательной промышленности. Тяжёлая серия манипуляторов применяется для обслуживания приёмных бункеров гирационных конусных дробилок крупного дробления в подземных горных выработках и на карьерах.

Конструкция манипуляторов обеспечивает высокую горизонтальную досягаемость, большую глубину и площадь рабочей зоны. Опциональное полноповоротное вращение значительно расширяет зону охвата приёмного бункера и позволяет эффективно разбирать завалы породы в труднодоступных местах.

Возможность использования тяжёлых гидравлических молотов, грузоподъёмных устройств и различного сменного оборудования увеличивает круг выполняемых работ и расширяет спектр применения манипуляторов тяжёлой серии. По эффективной рабочей зоне и зоне досягаемости манипуляторы не уступают полноповоротным экскаваторам, но имеют габаритные размеры и массу в 2-3 раза меньше.



Преимущества

- Большая глубина и горизонтальная досягаемость
- Высокая жёсткость конструкций рабочего оборудования
- Возможность установки гидравлических молотов до 4000 кг
- Треугольная форма металлоконструкций оборудования
- Полноповоротное вращение для моделей с индексом R

| Технические характеристики | L850 | L940 | XL940 | XL1020 | XL1200 | XL1400 |
|----------------------------------|----------------|------|------------------------|--------|--------|--------|
| Вес установки, кг ⁽¹⁾ | 7700 | 7900 | 15100 | 15500 | 16500 | 17500 |
| Применяемый гидромолот | HB 180, HB 240 | | HB 240, HB 330, HB 450 | | | |
| Максимальная досягаемость (M), м | 10,6 | 11,4 | 12,7 | 13,4 | 14,6 | 17 |
| Рабочая досягаемость (H), м | 8,3 | 9,2 | 9,8 | 10,5 | 12,2 | 14,1 |
| Вертикальная досягаемость (V), м | 6,9 | 7,8 | 9,2 | 10,0 | 10,6 | 13,2 |
| Рабочий угол поворота, ° | | | | 140 | | |
| Максимальный угол поворота, ° | | | | 170 | | |
| Насосная станция | HA 37, HA 45 | | HA 45, HA 55 | | | |

⁽¹⁾ не включая вес гидромолота

| Технические характеристики | L850R | L940R | XL940R | XL1020R | XL1200R | XL1400R |
|----------------------------------|----------------|-------|------------------------|---------|---------|---------|
| Вес установки, кг ⁽¹⁾ | 6150 | 6350 | 11100 | 11500 | 12500 | 13500 |
| Применяемый гидромолот | HB 180, HB 240 | | HB 240, HB 330, HB 450 | | | |
| Максимальная досягаемость (M), м | 10,8 | 11,6 | 12,7 | 13,4 | 14,6 | 17 |
| Рабочая досягаемость (H), м | 8,6 | 9,4 | 9,8 | 10,5 | 12,2 | 14,1 |
| Вертикальная досягаемость (V), м | 6,6 | 7,6 | 9 | 9,8 | 10,4 | 13 |
| Рабочий угол поворота, ° | | | | 360 | | |
| Максимальный угол поворота, ° | | | | 360 | | |
| Насосная станция | HA 37, HA 45 | | HA 45, HA 55 | | | |

⁽¹⁾ не включая вес гидромолота

Насосные станции **Hammer**

Насосные станции предназначены для обеспечения работы манипуляторных установок и гидравлических молотов. Типоразмерный ряд состоит из пяти моделей, позволяющих подобрать наиболее оптимальную насосную станцию для каждой манипуляторной установки и гидравлического молота.

Для производства насосных станций используются компоненты ведущих производителей гидравлического оборудования, имеющих разветвленную сервисную сеть, тем самым обеспечивающую высокое качество и надежность работы манипуляторной установки. Наличие защитных функций гарантирует надежность и безопасность использования на промышленных объектах.

Насосные станции изготавливаются по хорошо продуманному и испытанному шаблону конструкции, также возможна поставка специальных вариаций в соответствии с требуемой спецификацией потребителя для применения в горно-шахтной области.



Преимущества

- Модульная конструкция
- Постоянная производительность
- Охладитель гидравлического масла
- Указатель уровня гидравлического масла
- Индикаторы состояния насосной станции
- Фильтры с индикаторами засоренности
- Счетчик моточасов работы
- Возможность заказа нестандартного напряжения питания

| Технические характеристики | HA18 | HA30 | HA37 | HA45 | HA55 |
|--------------------------------|----------------|-----------------|-----------------|-----------------|-----------------|
| Применяемость | НВ 10 - НВ 100 | НВ 100 - НВ 180 | НВ 180 - НВ 240 | НВ 240 - НВ 330 | НВ 330 - НВ 450 |
| Длина, мм | 1420 | 1420 | 1420 | 1735 | 1735 |
| Ширина, мм | 900 | 900 | 900 | 1120 | 1120 |
| Высота, мм | 1420 | 1670 | 1670 | 1830 | 1830 |
| Вес, кг ⁽¹⁾ | 450 | 550 | 600 | 850 | 960 |
| Объем масляного бака, л | 160 | 250 | 250 | 400 | 400 |
| Мощность электродвигателя, кВт | 18,5 | 30 | 37 | 45 | 55 |
| Напряжение электродвигателя, В | | | 380 | | |
| Производительность л./мин | 65 | 90 | 125 | 180 | 220 |
| Давление масла, бар. | | | 250 | | |

⁽¹⁾ не включая веса гидравлического масла

Архангельск (8182)63-90-72
Астана (7172)727-132
Астрахань (8512)99-46-04
Барнаул (3852)73-04-60
Белгород (4722)40-23-64
Брянск (4832)59-03-52
Владивосток (423)249-28-31
Волгоград (844)278-48-48
Вологда (8172)26-41-59
Воронеж (473)204-51-73
Екатеринбург (343)384-55-89
Иваново (4932)77-34-06

Ижевск (3412)26-03-58
Иркутск (395)279-98-46
Казань (843)206-01-48
Калининград (4012)72-03-81
Калуга (4842)92-23-67
Кемерово (3842)65-04-62
Киров (8332)68-02-04
Краснодар (861)203-40-90
Красноярск (391)204-63-61
Курск (4712)77-13-04
Липецк (4742)52-20-81
Киргизия (996)312-96-26-47

Магнитогорск (3519)55-03-13
Москва (495)268-04-70
Мурманск (8152)59-64-93
Набережные Челны (8552)20-53-41
Нижний Новгород (831)429-08-12
Новокузнецк (3843)20-46-81
Новосибирск (383)227-86-73
Омск (3812)21-46-40
Орел (4862)44-53-42
Оренбург (3532)37-68-04
Пенза (8412)22-31-16
Казахстан (772)734-952-31

Пермь (342)205-81-47
Ростов-на-Дону (863)308-18-15
Рязань (4912)46-61-64
Самара (846)206-03-16
Санкт-Петербург (812)309-46-40
Саратов (845)249-38-78
Севастополь (8692)22-31-93
Симферополь (3652)67-13-56
Смоленск (4812)29-41-54
Сочи (862)225-72-31
Ставрополь (8652)20-65-13
Россия (495)268-04-70

Сургут (3462)77-98-35
Тверь (4822)63-31-35
Томск (3822)98-41-53
Тула (4872)74-02-29
Тюмень (3452)66-21-18
Ульяновск (8422)24-23-59
Уфа (347)229-48-12
Хабаровск (4212)92-98-04
Челябинск (351)202-03-61
Череповец (8202)49-02-64
Ярославль (4852)69-52-93

<https://hmrus.nt-rt.ru> || hmm@nt-rt.ru

Системы управления **Hammer**

Ручное управление МС

Управление производится через тросы при помощи механических джойстиков, расположенных на удалении не более 6 метров от места расположения манипулятора.

Электрогидравлическое управление ЕНС

Состоит из эргономичного блока управления и контрольного блока, соединённых электрокабелем. Предоставляется выбор из четырёх вариантов пультов управления: кнопочный блок управления, блок с джойстиками, блок с увеличенными джойстиками и эргономичное кресло оператора. Стандартное расстояние между контрольным блоком и блоком управления составляет 10 метров, максимальное расстояние составляет 150 метров.

Радиоуправление RC

Применяется для дистанционного управления манипуляторной установкой на расстоянии не более 150 метров. Использование системы радиоуправления позволяет не привязываться к операторскому месту и при необходимости изменить угол обзора рабочей зоны.

Телеметрическое управление ТМС

При необходимости размещения рабочего места оператора на значительном удалении от места расположения манипуляторной установки необходимо использовать систему телеметрического управления, что позволяет расположить операторскую точку управления на расстоянии до 15 км от места установки манипулятора. Передача сигнала происходит по оптоволоконному кабелю.

Дополнительные опции **Hammer**

Центральная ручная смазка манипуляторной установки

Ручная центральная система смазки манипуляторной установки упрощает обслуживание за счёт подачи смазки в единую точку.

Центральная автоматическая смазка манипуляторной установки

Автоматическая система смазки манипуляторной установки позволит значительно сократить время на обслуживание установки, исключить недостаточную смазку вращающихся соединений и случаи пропуска регламентированных работ по смазке оборудования.

Подогреватель масляного бака насосной станции

Система подогрева гидравлического масла насосной станции предназначена для возможности эксплуатации манипуляторной установки при температуре окружающей среды до -40°C .

Ограничитель угла подъёма стрелы

Предназначен для ограничения вертикальной рабочей зоны.

Ограничитель угла поворота стрелы

Предназначен для ограничения горизонтальной рабочей зоны.

Дополнительный кабель блока управления

Удлиненный кабель для электроуправления применяется для установки пульта управления манипулятором на расстоянии более чем 10 метров от центрального контроллера (максимальное расстояние 150 метров).

Дополнительный кабель управления манипулятора

Удлиненный кабель для электрогидравлического управления применяется для установки манипулятора на расстоянии более чем 6 метров от центрального контроллера (максимальное расстояние 12 метров).

Клапан прогрева гидролиний

Применяется для исключения попадания непрогретой рабочей жидкости в гидромолот при температуре ниже -20°C .

