

Архангельск (8182)63-90-72  
Астана (7172)727-132  
Астрахань (8512)99-46-04  
Барнаул (3852)73-04-60  
Белгород (4722)40-23-64  
Брянск (4832)59-03-52  
Владивосток (423)249-28-31  
Волгоград (844)278-03-48  
Вологда (8172)26-41-59  
Воронеж (473)204-51-73  
Екатеринбург (343)384-55-89

Иваново (4932)77-34-06  
Ижевск (3412)26-03-58  
Иркутск (395)279-98-46  
Казань (843)206-01-48  
Калининград (4012)72-03-81  
Калуга (4842)92-23-67  
Кемерово (3842)65-04-62  
Киров (8332)68-02-04  
Краснодар (861)203-40-90  
Красноярск (391)204-63-61  
Курск (4712)77-13-04  
Липецк (4742)52-20-81

Магнитогорск (3519)55-03-13  
Москва (495)268-04-70  
Мурманск (8152)59-64-93  
Набережные Челны (8552)20-53-41  
Нижний Новгород (831)429-08-12  
Новокузнецк (3843)20-46-81  
Новосибирск (383)227-86-73  
Омск (3812)21-46-40  
Орел (4862)44-53-42  
Оренбург (3532)37-68-04  
Пенза (8412)22-31-16

Пермь (342)205-81-47  
Ростов-на-Дону (863)308-18-15  
Рязань (4912)46-61-64  
Самара (846)206-03-16  
Санкт-Петербург (812)309-46-40  
Саратов (845)249-38-78  
Севастополь (8692)22-31-93  
Симферополь (3652)67-13-56  
Смоленск (4812)29-41-54  
Сочи (862)225-72-31  
Ставрополь (8652)20-65-13

Сургут (3462)77-98-35  
Тверь (4822)63-31-35  
Томск (3822)98-41-53  
Тула (4872)74-02-29  
Тюмень (3452)66-21-18  
Ульяновск (8422)24-23-59  
Уфа (347)229-48-12  
Хабаровск (4212)92-98-04  
Челябинск (351)202-03-61  
Череповец (8202)49-02-64  
Ярославль (4852)69-52-93

Киргизия (996)312-96-26-47    Казахстан (772)734-952-31    Таджикистан (992)427-82-92-69

<http://hmrus.nt-rt.ru> || [hmm@nt-rt.ru](mailto:hmm@nt-rt.ru)

# Гидравлический молот

## НВ 60

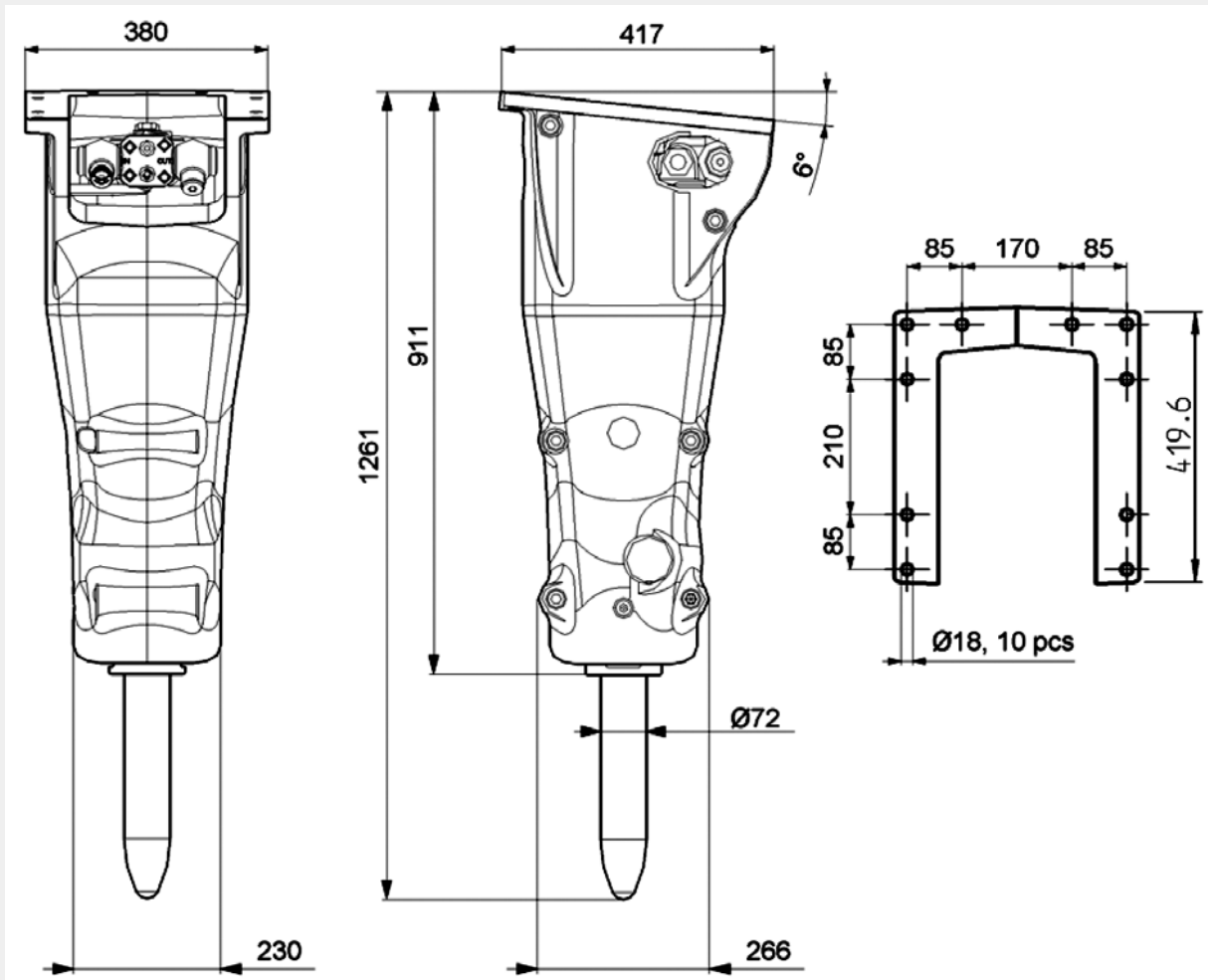


## ХАРАКТЕРИСТИКИ МОЛОТА

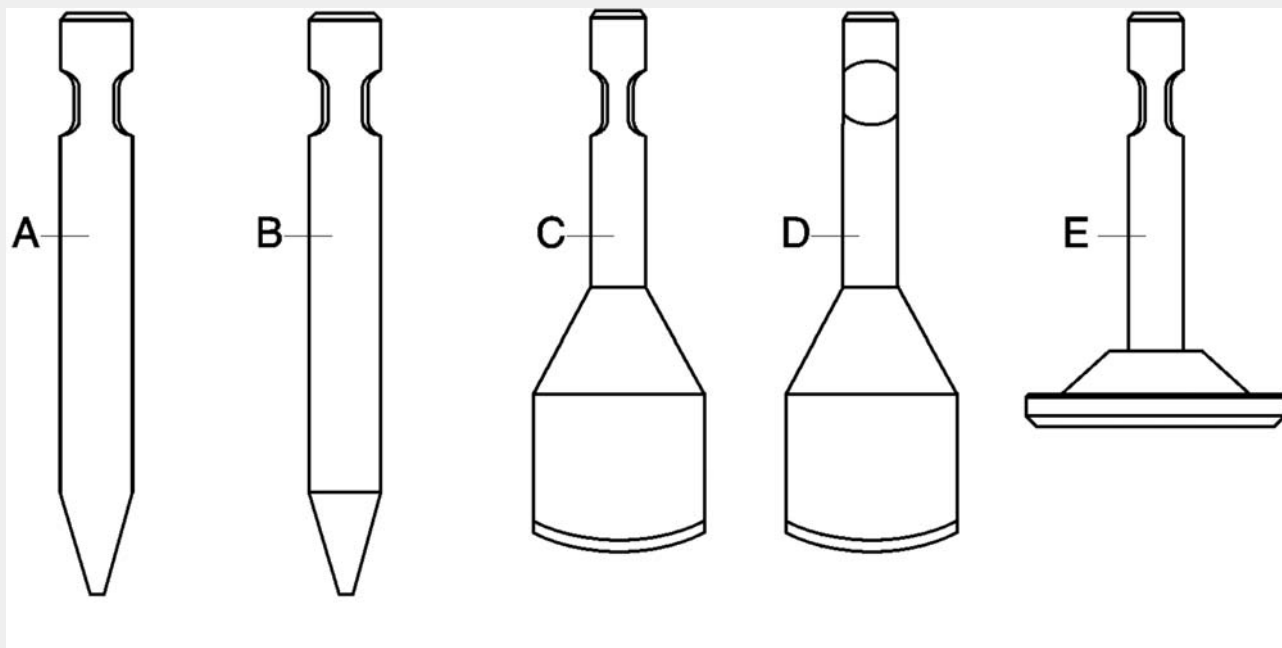
Элемент	Характеристика
Рабочий вес НВ 60 <sup>a</sup>	275 кг
Частота ударов, <sup>b</sup>	600...1800 ударов/мин
Рабочее давление <sup>c</sup>	90...140 бар
Настройка предохранительного клапана, не менее <sup>d</sup>	150 – 195 бар
Настройка предохранительного клапана, не более	220 бар
Давление в LP-линии	36...38 bar
Диапазон расхода масла	35...100 л/мин
Обратное давление, не более	20 бар
Входная мощность	21 кВт
Диаметр инструмента	72 мм
Подключение напорной линии (ВХОД)	внешняя резьба BSPP 3/4'
Подключение обратной линии (ВЫХОД)	внешняя резьба BSPP 3/4'
Размер напорной линии (минимальный внутренний диаметр)	19 мм
Размер обратной линии (минимальный внутренний диаметр)	19 мм
Оптимальная температура масла	40...60°C
Допустимый диапазон температур масла	-20...80°C
Оптимальная вязкость масла при рабочей температуре	30...60 сСт
Допустимый диапазон вязкости масла	20...1000 сСт
Вес миниэкскаватора или экскаватора	3,4...8 т
Вес погрузчика	1,9...3,6 т
Уровень шума, гарантированный уровень звуковой мощности, LWA НВ 60	122 дБ

- a. Включая средний вес крепежного кронштейна и стандартного инструмента
- b. Фактическая частота воздействия зависит от потока масла, вязкости масла, температуры и разрушаемого материала
- c. Фактическое давление зависит от потока масла, вязкости масла, температуры, разрушаемого материала и обратного давления
- d. Минимальное значение = фактическое рабочее давление + 50 бар (730 фунт/кв. дюйм)
- e. Проверьте грузоподъемность носителя у производителя носителя

## ОСНОВНЫЕ РАЗМЕРЫ



ХАРАКТЕРИСТИКИ ИНСТРУМЕНТОВ



Инструмент	Серийный номер	Длина, мм	Вес, кг	Диаметр/ ширина, мм
Клин (А)	H00BJ631	650	19,2	72
Пика (В)	H00BJ633	650	19,2	72
Параллельная лопатка (С)	H00BJ635	650	17,9	150
Поперечная лопатка стандартная(Д)	H00BJ636	650	17,9	150
Трамбовочная плита (Е)	H000BJ637	510	51,4	330

Архангельск (8182)63-90-72  
 Астана (7172)727-132  
 Астрахань (8512)99-46-04  
 Барнаул (3852)73-04-60  
 Белгород (4722)40-23-64  
 Брянск (4832)59-03-52  
 Владивосток (423)249-28-31  
 Волгоград (844)278-03-48  
 Вологда (8172)26-41-59  
 Воронеж (473)204-51-73  
 Екатеринбург (343)384-55-89

Иваново (4932)77-34-06  
 Ижевск (3412)26-03-58  
 Иркутск (395)279-98-46  
 Казань (843)206-01-48  
 Калининград (4012)72-03-81  
 Калуга (4842)92-23-67  
 Кемерово (3842)65-04-62  
 Киров (8332)68-02-04  
 Краснодар (861)203-40-90  
 Красноярск (391)204-63-61  
 Курск (4712)77-13-04  
 Липецк (4742)52-20-81

Магнитогорск (3519)55-03-13  
 Москва (495)268-04-70  
 Мурманск (8152)59-64-93  
 Набережные Челны (8552)20-53-41  
 Нижний Новгород (831)429-08-12  
 Новокузнецк (3843)20-46-81  
 Новосибирск (383)227-86-73  
 Омск (3812)21-46-40  
 Орел (4862)44-53-42  
 Оренбург (3532)37-68-04  
 Пенза (8412)22-31-16

Пермь (342)205-81-47  
 Ростов-на-Дону (863)308-18-15  
 Рязань (4912)46-61-64  
 Самара (846)206-03-16  
 Санкт-Петербург (812)309-46-40  
 Саратов (845)249-38-78  
 Севастополь (8692)22-31-93  
 Симферополь (3652)67-13-56  
 Смоленск (4812)29-41-54  
 Сочи (862)225-72-31  
 Ставрополь (8652)20-65-13

Сургут (3462)77-98-35  
 Тверь (4822)63-31-35  
 Томск (3822)98-41-53  
 Тула (4872)74-02-29  
 Тюмень (3452)66-21-18  
 Ульяновск (8422)24-23-59  
 Уфа (347)229-48-12  
 Хабаровск (4212)92-98-04  
 Челябинск (351)202-03-61  
 Череповец (8202)49-02-64  
 Ярославль (4852)69-52-93

Киргизия (996)312-96-26-47 Казахстан (772)734-952-31 Таджикистан (992)427-82-92-69

<http://hmrus.nt-rt.ru> || [hmm@nt-rt.ru](mailto:hmm@nt-rt.ru)