

Архангельск (8182)63-90-72
Астана (7172)727-132
Астрахань (8512)99-46-04
Барнаул (3852)73-04-60
Белгород (4722)40-23-64
Брянск (4832)59-03-52
Владивосток (423)249-28-31
Волгоград (844)278-03-48
Вологда (8172)26-41-59
Воронеж (473)204-51-73
Екатеринбург (343)384-55-89

Иваново (4932)77-34-06
Ижевск (3412)26-03-58
Иркутск (395)279-98-46
Казань (843)206-01-48
Калининград (4012)72-03-81
Калуга (4842)92-23-67
Кемерово (3842)65-04-62
Киров (8332)68-02-04
Краснодар (861)203-40-90
Красноярск (391)204-63-61
Курск (4712)77-13-04
Липецк (4742)52-20-81

Магнитогорск (3519)55-03-13
Москва (495)268-04-70
Мурманск (8152)59-64-93
Набережные Челны (8552)20-53-41
Нижний Новгород (831)429-08-12
Новокузнецк (3843)20-46-81
Новосибирск (383)227-86-73
Омск (3812)21-46-40
Орел (4862)44-53-42
Оренбург (3532)37-68-04
Пенза (8412)22-31-16

Пермь (342)205-81-47
Ростов-на-Дону (863)308-18-15
Рязань (4912)46-61-64
Самара (846)206-03-16
Санкт-Петербург (812)309-46-40
Саратов (845)249-38-78
Севастополь (8692)22-31-93
Симферополь (3652)67-13-56
Смоленск (4812)29-41-54
Сочи (862)225-72-31
Ставрополь (8652)20-65-13

Сургут (3462)77-98-35
Тверь (4822)63-31-35
Томск (3822)98-41-53
Тула (4872)74-02-29
Тюмень (3452)66-21-18
Ульяновск (8422)24-23-59
Уфа (347)229-48-12
Хабаровск (4212)92-98-04
Челябинск (351)202-03-61
Череповец (8202)49-02-64
Ярославль (4852)69-52-93

Киргизия (996)312-96-26-47 Казахстан (772)734-952-31 Таджикистан (992)427-82-92-69

<http://hmrus.nt-rt.ru> || hmm@nt-rt.ru

Гидравлический молот

НВ 180



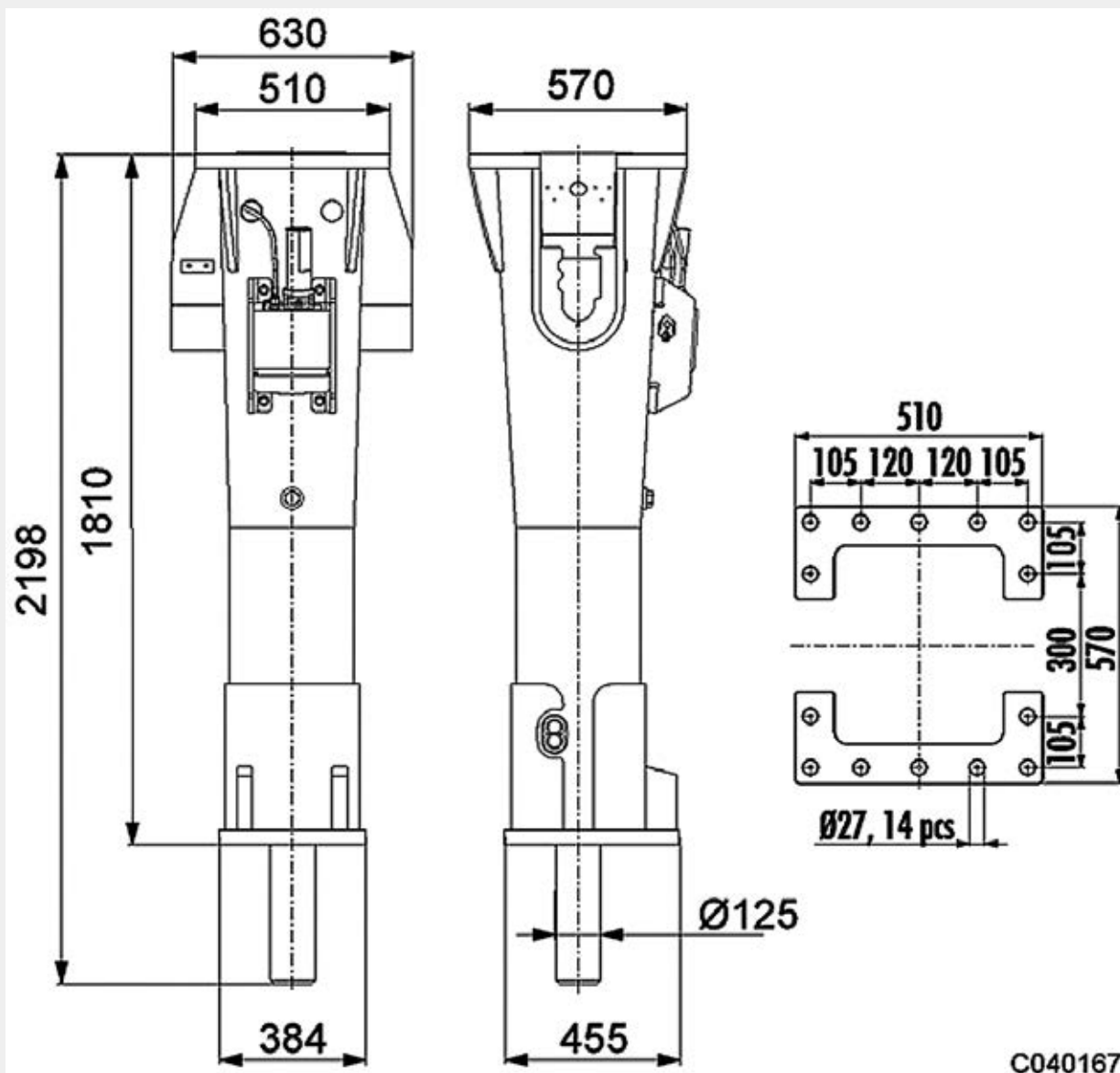
ХАРАКТЕРИСТИКИ МОЛОТА

Элемент	Характеристика
Рабочий вес НВ 180 ^a	1460 кг
Частота ударов, ^b	430...790 ударов/мин
Рабочее давление ^d	140...160 бар
Настройка предохранительного клапана, не менее ^e	210 бар
Настройка предохранительного клапана, не более	230 бар
Диапазон расхода масла	120...180 л/мин
Обратное давление, не более	10 бар
Входная мощность	41 кВт
Диаметр инструмента	125 мм
Подключение напорной линии (ВХОД)	внешняя резьба BSPP 1 1/4"
Подключение обратной линии (ВЫХОД)	внешняя резьба BSPP 1 1/4"
Подключение смазки (G) ^f	внутренняя резьба BSPP 3/8"
Подключение воздуха (A) ^g	внутренняя резьба BSPP 3/8"
Размер напорной линии (минимальный внутренний диаметр)	26 мм
Размер обратной линии (минимальный внутренний диаметр)	26 мм
Оптимальная температура масла	40...60°C
Допустимый диапазон температур масла	-20...80°C
Оптимальная вязкость масла при рабочей температуре	30...60 сСт
Допустимый диапазон вязкости масла	20...1000 сСт
Вес носителя	18...26 т
Уровень шума, гарантированный уровень звуковой мощности, LWA НВ 180 ⁱ	125 дБ

- a. Включая средний вес крепежного кронштейна и стандартного инструмента
- b. Фактическая частота воздействия зависит от потока масла, вязкости масла, температуры и разрушаемого материала
- d. Фактическое давление зависит от потока масла, вязкости масла, температуры, разрушаемого материала и обратного давления
- e. Минимальное значение = фактическое рабочее давление + 50 бар (730 фунт/кв. дюйм)
- f. Расположенный на той же стороне корпуса клапана, что и подключение напорной линии (ВХОД)
- g. Расположенный на той же стороне корпуса клапана, что и подключение обратной линии (ВЫХОД)
- h. Проверьте грузоподъемность носителя у производителя носителя
- i. В соответствии с директивой ЕС 2000/14/ЕС

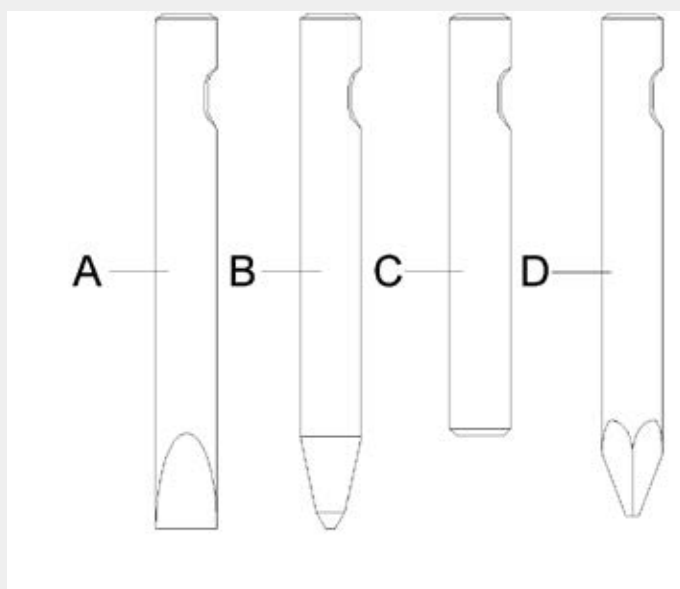
ОСНОВНЫЕ РАЗМЕРЫ

НВ 180



ХАРАКТЕРИСТИКИ ИНСТРУМЕНТОВ

Инструмент	Серийный номер	Длина, мм	Вес, кг	Диаметр/ширина, мм
Клин (А)	H000BB651	1050	89	125
Пика (В)	H000BB653	1050	89	125
Тупой инструмент (С)	H000BB654	850	77	125
Пирамида(Д)	H0BB653K3	1050	89	125



Архангельск (8182)63-90-72
 Астана (7172)727-132
 Астрахань (8512)99-46-04
 Барнаул (3852)73-04-60
 Белгород (4722)40-23-64
 Брянск (4832)59-03-52
 Владивосток (423)249-28-31
 Волгоград (844)278-03-48
 Вологда (8172)26-41-59
 Воронеж (473)204-51-73
 Екатеринбург (343)384-55-89

Иваново (4932)77-34-06
 Ижевск (3412)26-03-58
 Иркутск (395)279-98-46
 Казань (843)206-01-48
 Калининград (4012)72-03-81
 Калуга (4842)92-23-67
 Кемерово (3842)65-04-62
 Киров (8332)68-02-04
 Краснодар (861)203-40-90
 Красноярск (391)204-63-61
 Курск (4712)77-13-04
 Липецк (4742)52-20-81

Магнитогорск (3519)55-03-13
 Москва (495)268-04-70
 Мурманск (8152)59-64-93
 Набережные Челны (8552)20-53-41
 Нижний Новгород (831)429-08-12
 Новокузнецк (3843)20-46-81
 Новосибирск (383)227-86-73
 Омск (3812)21-46-40
 Орел (4862)44-53-42
 Оренбург (3532)37-68-04
 Пенза (8412)22-31-16

Пермь (342)205-81-47
 Ростов-на-Дону (863)308-18-15
 Рязань (4912)46-61-64
 Самара (846)206-03-16
 Санкт-Петербург (812)309-46-40
 Саратов (845)249-38-78
 Севастополь (8692)22-31-93
 Симферополь (3652)67-13-56
 Смоленск (4812)29-41-54
 Сочи (862)225-72-31
 Ставрополь (8652)20-65-13

Сургут (3462)77-98-35
 Тверь (4822)63-31-35
 Томск (3822)98-41-53
 Тула (4872)74-02-29
 Тюмень (3452)66-21-18
 Ульяновск (8422)24-23-59
 Уфа (347)229-48-12
 Хабаровск (4212)92-98-04
 Челябинск (351)202-03-61
 Череповец (8202)49-02-64
 Ярославль (4852)69-52-93

Киргизия (996)312-96-26-47 Казахстан (772)734-952-31 Таджикистан (992)427-82-92-69

<http://hmrus.nt-rt.ru> || hmm@nt-rt.ru